



シュリンクフィルム挿入装置 スパイラル

# SPIRAL

パッケージング工程の  
 人手不足時代に対応！

トルネード  
 WITH



シンプル設計



省スペース



簡単操作



さまざまな  
 容器に対応

生産数が少ない

## 多品種少量生産OK!

手作業から解放

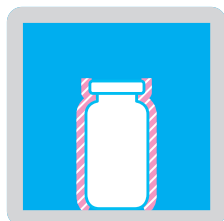
品種が多い



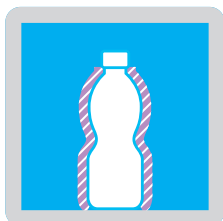
段取り替えやフィルム中間止めも簡単で、薄肉フィルムもスムーズに挿入。  
 熱旋風式シュリンク装置 TORNADO® と組み合わせることで美しい仕上がりを実現します。



CAP SEALING



CAP & BODY



FULLBODY



BODY



SHOULDER

# シンプル・カンタン・省スペース 人手不足時代への新提案！

シュリンクフィルム挿入装置 スパイラル

# SPIRAL

MOVIE



## 人手不足解消



フィルムの挿入を自動化。パッケージング工程の人手不足を解消し、人件費の削減にも貢献します。多品種小ロットもこれ1台で対応し、高い生産性を実現！

## 簡単操作



スピード変更によるタイミングを自動計算。面倒なセンサー位置の調整も不要で、誰でも簡単に操作可能です。

### 簡単段取り



フィルムのセッティングは前面から



センサーによる自動計算

### 簡単型替え(多品種対応)



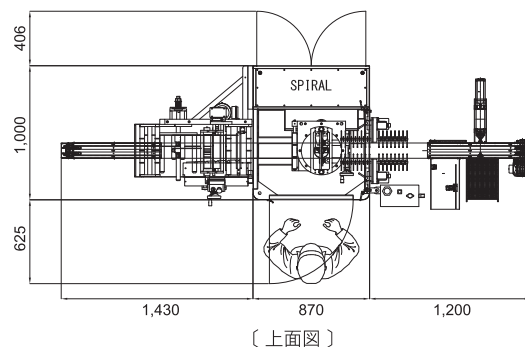
カッターはユニット式を採用。ユニットごと交換するので、型替えも簡単で安全。ボトルサイズに応じた多品種に対応できます。

## 省スペース化

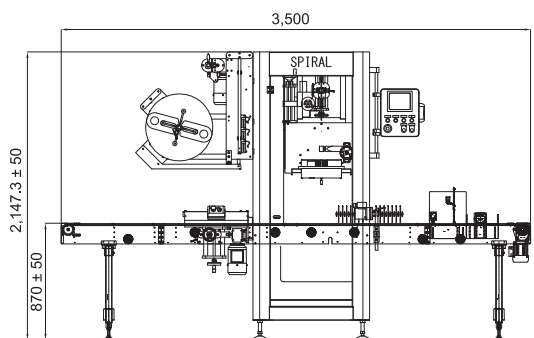


フィルム供給部分の構造もシンプルで、従来のフィルム装着機と比べコンパクト。製造ラインの省スペース化を実現。

〔外形図〕



〔上面図〕



〔正面図〕

SPIRAL

電源・電圧 3相 200V 50/60 Hz 30 A

容量 2.5 kW

機械重量 約 850 kg

製品お問い合わせ窓口



あなたと同じ視点で問題解決を提供する  
日本テクノロジーソリューション株式会社

078-304-4439 [平日 9:00~18:00]

[本社] 〒650-0047 兵庫県神戸市中央区港島南町 7-2-8 FAX.078-304-7979  
工場見学・デモ機見学・各種ご相談などお気軽にご来社ください。



神戸ショールーム